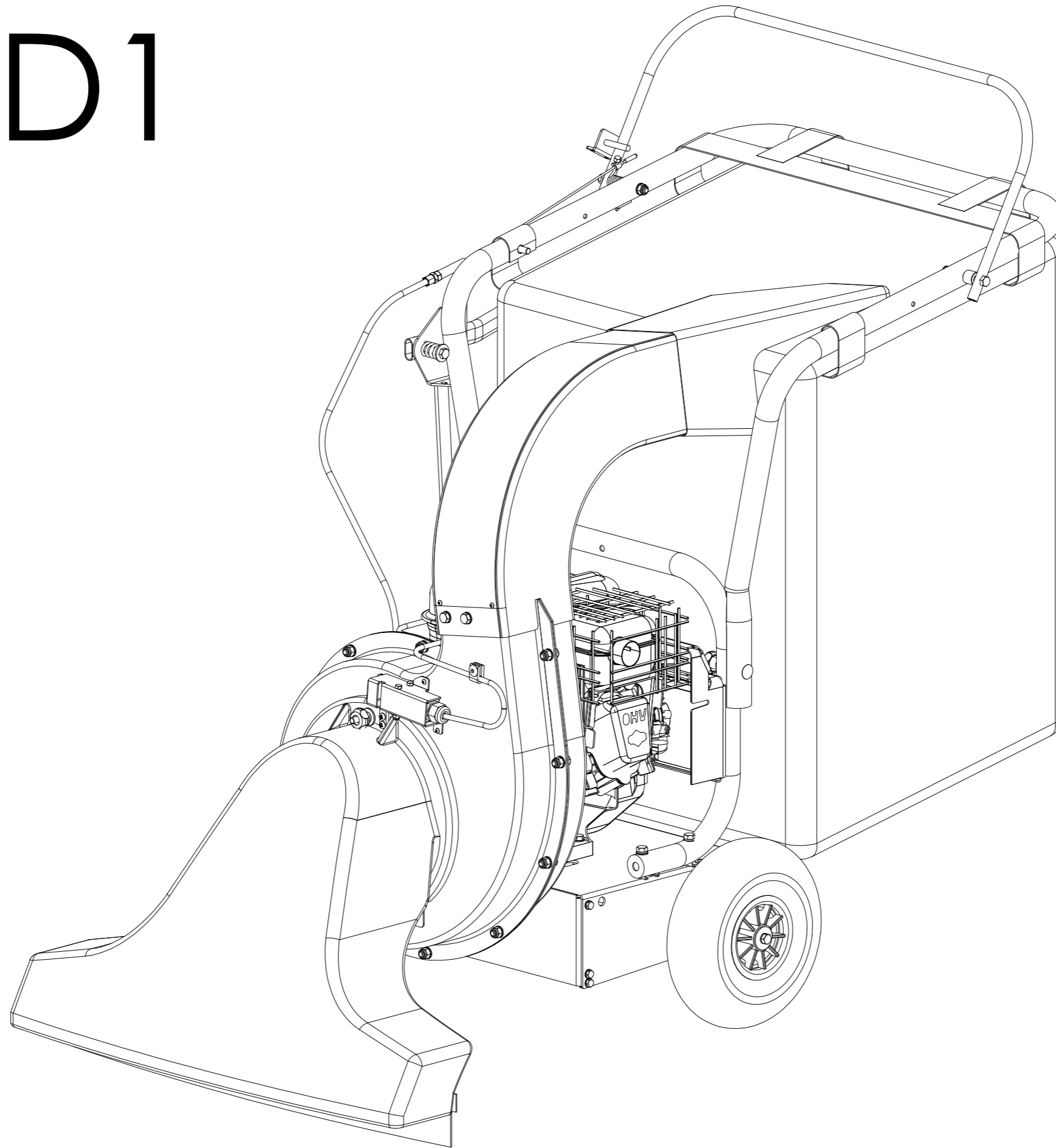




agrinova

GARDEN EQUIPMENT

AS10D1



INDICE GRUPPI - GROUP LIST

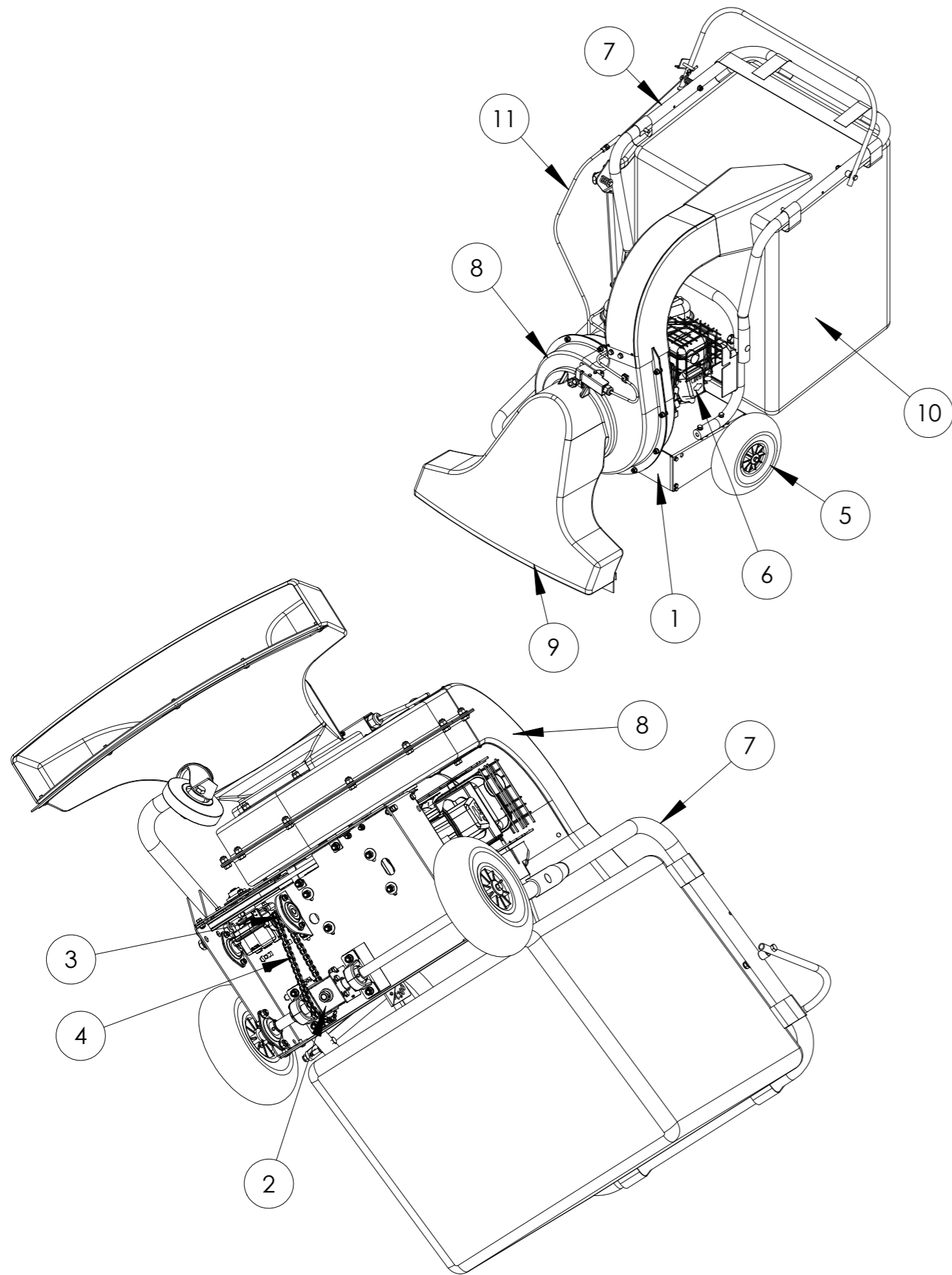
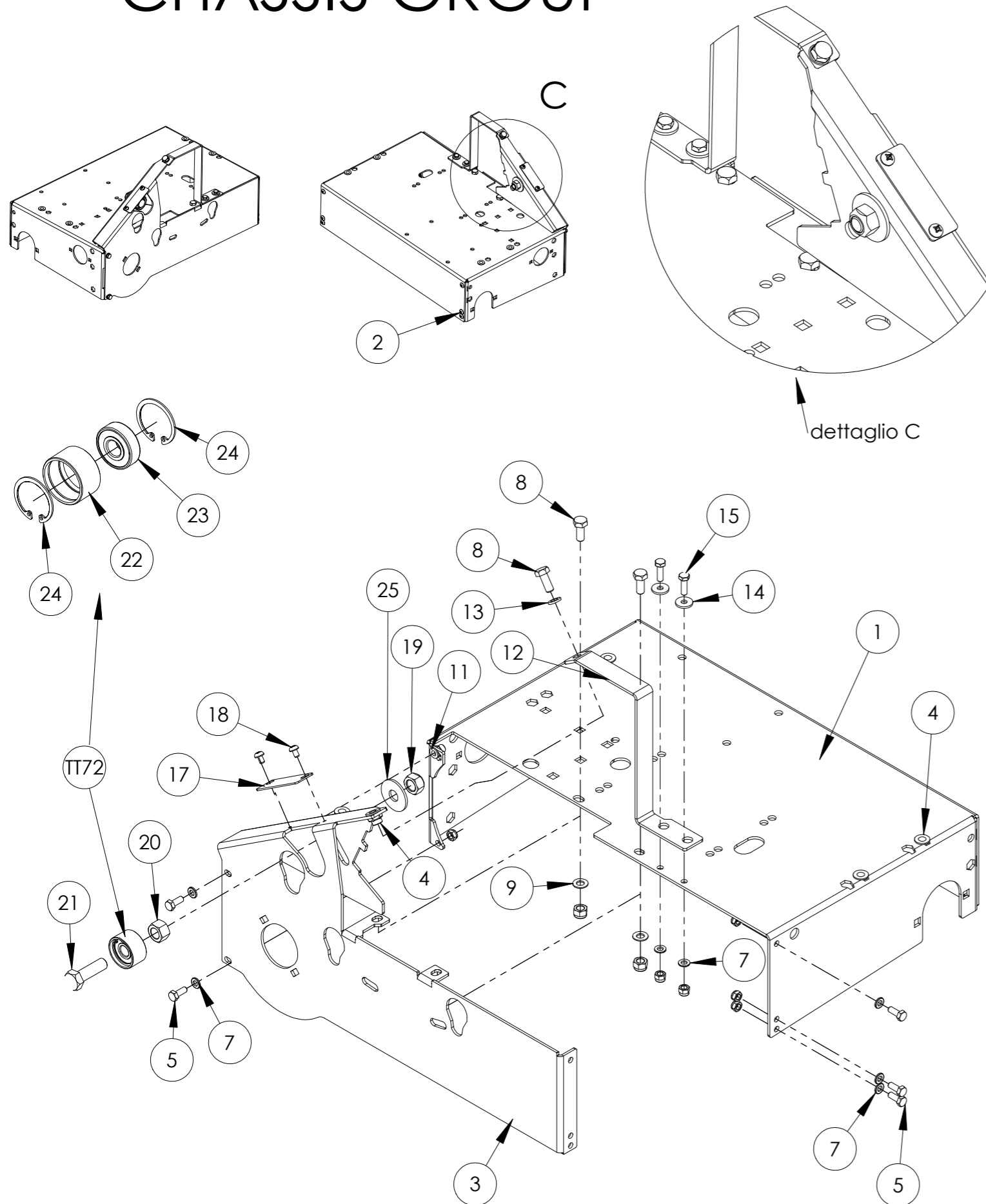


TABELLA GRUPPI - GROUP LIST

| Nr. | DESCRIZIONE - DESCRIPTION | Q.tà - Q.ty | Pag. |
|-----|--|-------------|------|
| 1 | GRUPPO SCOCCA - CHASSIS GROUP | 1 | 3 |
| 2 | GRUPPO DIFFERENZIALE - DIFFERENTIAL GEAR GROUP | 1 | 4 |
| 3 | GRUPPO RIDUTTORE - SPEED GEAR TRANSMISSION GROUP | 1 | 5 |
| 4 | GRUPPO CATENA - CHAIN GROUP | 1 | 6 |
| 5 | GRUPPO RUOTA - WHEEL GROUP | 2 | 7 |
| 6 | GRUPPO MOTORE - ENGINE GROUP | 1 | 8 |
| 7 | GRUPPO MANICO - HANDLE GROUP | 1 | 9 |
| 8 | GRUPPO CHIOCCIOLA-CURVA DI SCARICO - HOUSING-DISCHARGE CURVE GROUP | 1 | 10 |
| 9 | GRUPPO ASPIRAZIONE - INTAKE GROUP | 1 | 11 |
| 10 | GRUPPO SACCO - BAG GROUP | 1 | 12 |
| 11 | GRUPPO FILO - WIRE GROUP | 1 | 13 |

1 - GRUPPO SCOCCA - CHASSIS GROUP

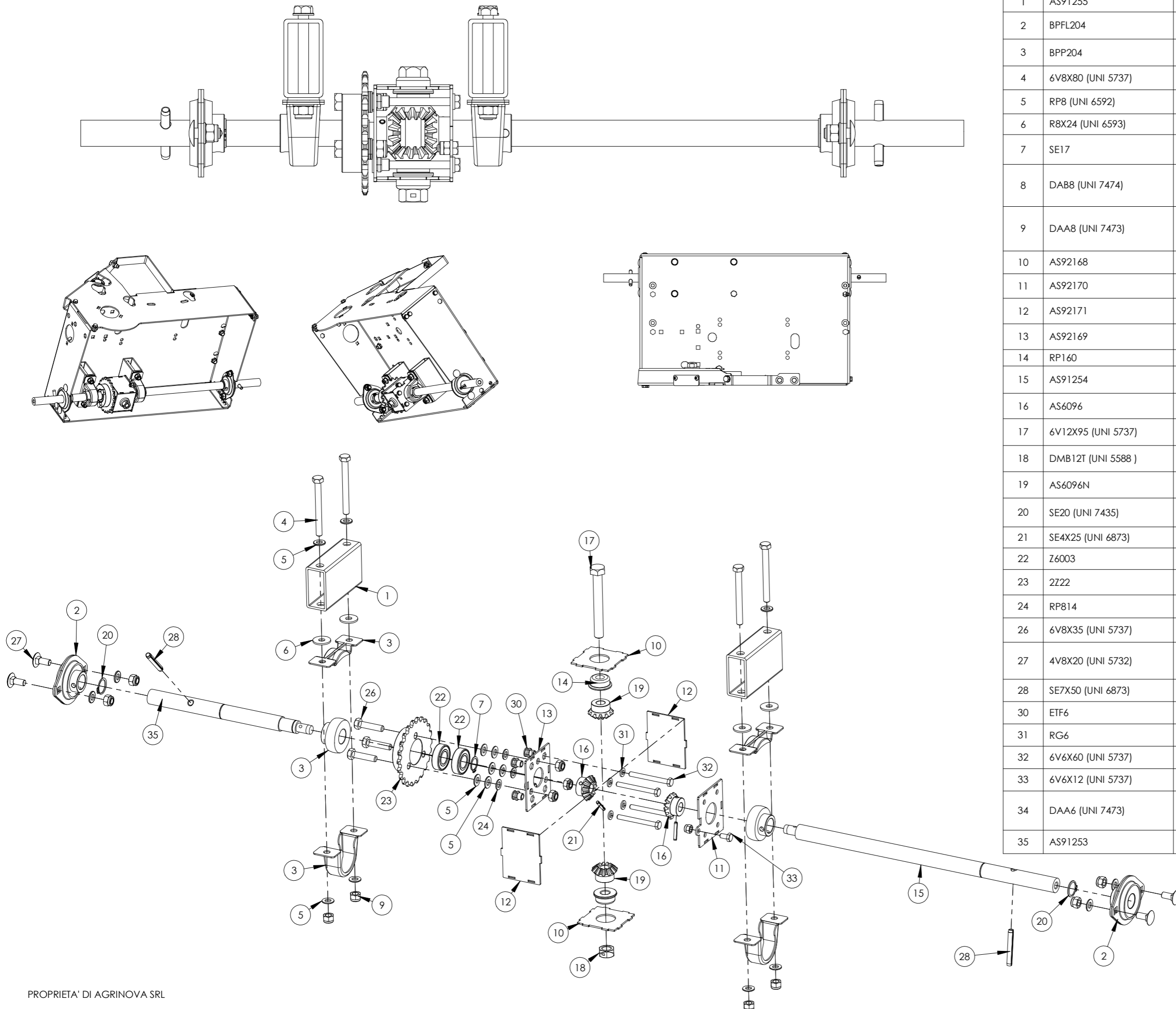


1 - TABELLA SCOCCA - CHASSIS LIST

| Nr. | COD.ARTICOLO | DESCRIZIONE - DESCRIPTION | Q.tà-Q.ty |
|-----|-----------------------|---|-----------|
| 1 | AS275 | SCOCCA - CHASSIS | 1 |
| 2 | 6012 | RIVETTO ACCIAIO Ø6 - Ø6 STEEL RIVET | 6 |
| 3 | AS577 | LATO FRONTALE - FRONTAL SIDE | 1 |
| 4 | ETF81 | DADO INSERTI M8 - M8 RIVET NUT | 5 |
| 5 | 6V6X16 (UNI 5737) | VITE TESTA ESAGONALE - Hexagon head screws | 5 |
| 6 | DAB6 (UNI 7474) | DADO ESAGONALE AUTOBLOCCANTE BASSO - Prevailing torque - type hexagon nuts with polyamide ring | 4 |
| 7 | RP6 (UNI 6592) | RONDELLA PIANA - PLAIN WASHER | 7 |
| 8 | 6V8X20 (UNI 5737) | VITE TESTA ESAGONALE - Hexagon head screws | 3 |
| 9 | RP8 (UNI 6592) | RONDELLA PIANA - PLAIN WASHER | 2 |
| 10 | DAA8 (UNI 7473) | DADO ESAGONALE AUTOBLOCCANTE ALTO - Prevailing torque - type hexagon nuts with polyamide ring | 2 |
| 11 | ETF6 | DADO INSERTI M6 - M6 RIVET NUT | 1 |
| 12 | AS394 | PROTEZIONE CINGHIA - BELT PROTECTION | 1 |
| 13 | RV8 (UNI 8842 A) | ROSETTA VENTAGLIO ESTERNA - Serrated externally lock washers | 1 |
| 14 | R6X18 (UNI 6593) | RONDELLA PIANA - PLAIN WASHER | 2 |
| 15 | 5V6X20 (UNI 5739) | VITE TESTA ESAGONALE - Hexagon head screws | 2 |
| 16 | DAA6 (UNI 7473) | DADO ESAGONALE AUTOBLOCCANTE ALTO - Prevailing torque - type hexagon nuts with polyamide ring | 2 |
| 17 | AS578 | LAMIERA CHIUSURA SPACCO - CLOSING GAP STEEL FRAME | 1 |
| 18 | 11V5x8 (UNI8112) | VITE TRILOBATA AUTOMASCHIANTE - Swage shape recessed tapping screws | 2 |
| 19 | DMB12 (DIN980) | DADO METALBLOCK - METALBLOCK NUT | 1 |
| 20 | DA12 (UNI 5587) | DADO ESAGONALE ALTO - HEXAGONAL NUT | 1 |
| 21 | 6V12X40 (UNI 5737) | VITE TESTA ESAGONALE - Hexagon head screws | 1 |
| 22 | T72 | TUBO Ø32 TIRACINGHIA - Ø32 DRIVESYSTEM TUBE | 1 |
| 23 | RS6201 | CUSCINETTO 6201 2RS - 6201 2RS BEARING | 1 |
| 24 | SI32 (UNI 7437) | SEGER Ø32 PER INTERNO - Retaining rings for bores Ø32 | 2 |
| 25 | R12X36 (UNI 6593) | RONDELLA PIANA - PLAIN WASHER | 1 |

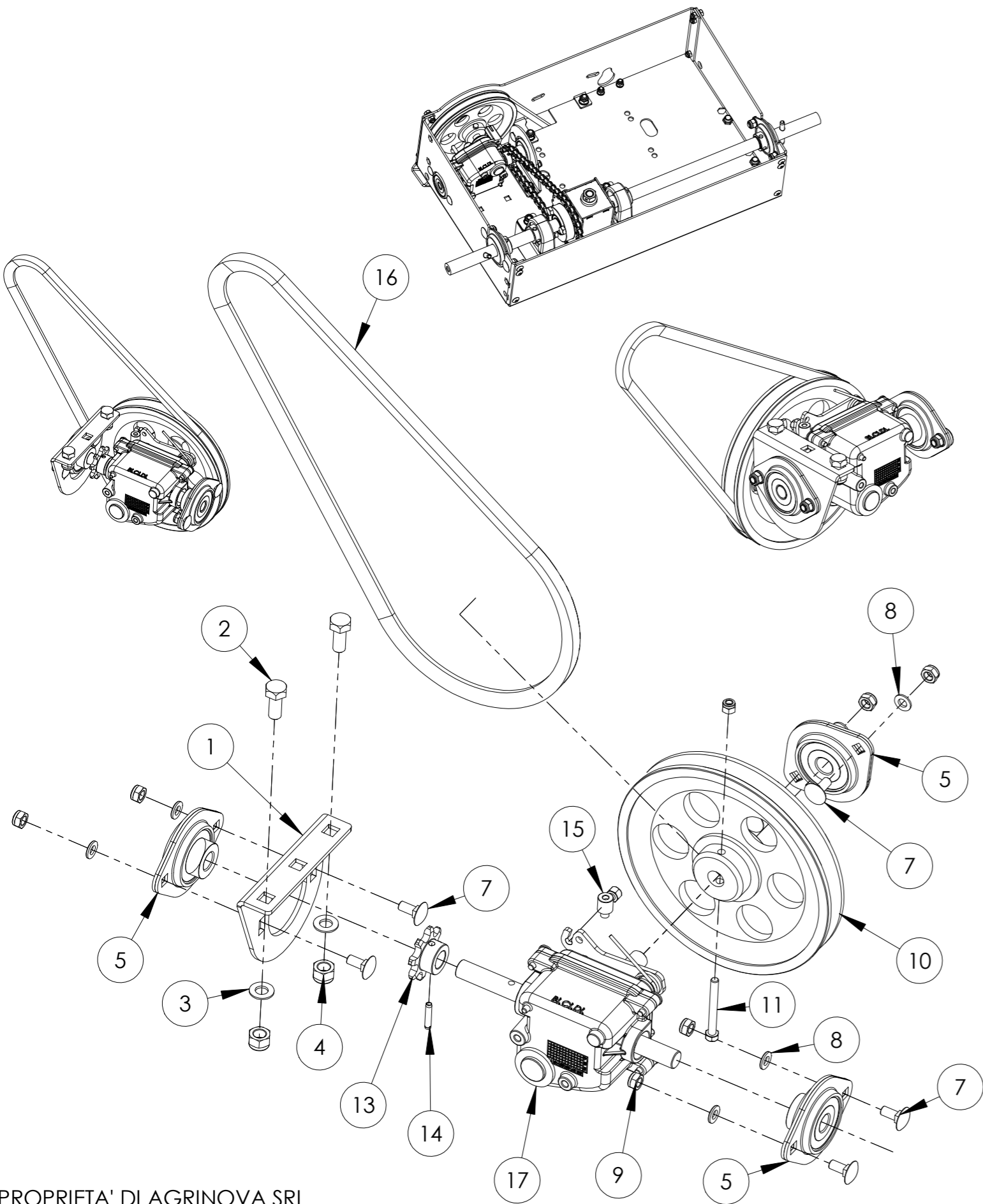
COD.TOTALE -
FULL CODE : TT72

2 - GRUPPO DIFFERENZIALE - DIFFERENTIAL GEAR GROUP



| 2 - TABELLA DIFFERENZIALE - DIFFERENTIAL GEAR LIST | | | |
|--|--------------------|---|-------------|
| Nr. | COD.ARTICOLO | DESCRIZIONE - DESCRIPTION | Q.tà - Q.ty |
| 1 | AS91255 | TUBO QUADRO - SQUARE PIPE | 2 |
| 2 | BPFL204 | SUPPORTO+CUSCINETTO - BEARING+FLANGED STEEL PLATE | 2 |
| 3 | BPP204 | SUPPORTO RITTO+CUSCINETTO - BEARING+PRESSED STEEL PLATE | 2 |
| 4 | 6V8X80 (UNI 5737) | VITE TESTA ESAGONALE - Hexagon head screws | 4 |
| 5 | RP8 (UNI 6592) | RONDELLA PIANA - PLAIN WASHER | 17 |
| 6 | R8X24 (UNI 6593) | RONDELLA PIANA - PLAIN WASHER | 4 |
| 7 | SE17 | SEGER Ø17 PER ESTERNO - Retaining rings for shaft Ø17 | 4 |
| 8 | DAB8 (UNI 7474) | DADO ESAGONALE AUTOBLOCCANTE ALTO - Prevailing torque - type hexagon nuts with polyamide ring | 3 |
| 9 | DAA8 (UNI 7473) | DADO ESAGONALE AUTOBLOCCANTE ALTO - Prevailing torque - type hexagon nuts with polyamide ring | 8 |
| 10 | AS92168 | FIANCO SCATOLA DIFFERENZIALE - DIFFERENTIAL GEAR BOX SIDE | 2 |
| 11 | AS92170 | FIANCO SX SCATOLA DIFFERENZIALE - LEFT DIFFERENTIAL GEAR BOX SIDE | 1 |
| 12 | AS92171 | LATO SOPRA SCATOLA DIFFERENZIALE - UPPER DIFFERENTIAL GEAR BOX SIDE | 2 |
| 13 | AS92169 | FIANCO DX SCATOLA DIFFERENZIALE - RIGHT DIFFERENTIAL GEAR BOX SIDE | 1 |
| 14 | RP160 | CUSCINETTO RUOTA RT201 - BEARING | 2 |
| 15 | AS91254 | PERNO LUNGO PER DIFFERENZIALE - LONG DIFFERENTIAL GEAR SHAFT | 1 |
| 16 | AS6096 | INGRANAGGIO CONICO CON FORO - BEVEL GEAR WITH HOLE | 2 |
| 17 | 6V12X95 (UNI 5737) | VITE TESTA ESAGONALE - Hexagon head screws | 1 |
| 18 | DMB12T (UNI 5588) | DADO TRIBLOCK - TRIBLOCK NUT | 1 |
| 19 | AS6096N | INGRANAGGIO CONICO SENZA FORO - BEVEL GEAR WITHOUT HOLE | 2 |
| 20 | SE20 (UNI 7435) | SEGER Ø20 PER ESTERNO - Retaining rings for shaft Ø20 | 2 |
| 21 | SE4X25 (UNI 6873) | SPINA ELASTICA - Spring type straight pins | 2 |
| 22 | Z6003 | CUSCINETTO - BEARING | 2 |
| 23 | Z222 | CORONA 22 DENTI - 22 TEETH SPROCKET | 1 |
| 24 | RP814 | RONDELLA PIANA - PLAIN WASHER | 3 |
| 26 | 6V8X35 (UNI 5737) | VITE TESTA ESAGONALE - Hexagon head screws | 3 |
| 27 | 4V8X20 (UNI 5732) | VITE TESTA TONDA CON QUADRO - Cup head square neck bolts with large head | 4 |
| 28 | SE7X50 (UNI 6873) | SPINA ELASTICA - Spring type straight pins | 2 |
| 30 | ETF6 | DADO INSERTI M6 - M6 RIVET NUT | 4 |
| 31 | RG6 | RONDELLA TIPO GROVER - GROVER TYPE WASHER | 4 |
| 32 | 6V6X60 (UNI 5737) | VITE TESTA ESAGONALE - Hexagon head screws | 4 |
| 33 | 6V6X12 (UNI 5737) | VITE TESTA ESAGONALE - Hexagon head screws | 1 |
| 34 | DAA6 (UNI 7473) | DADO ESAGONALE AUTOBLOCCANTE ALTO - Prevailing torque - type hexagon nuts with polyamide ring | 1 |
| 35 | AS91253 | PERNO CORTO PER DIFFERENZIALE - SHORT DIFFERENTIAL GEAR SHAFT | 1 |

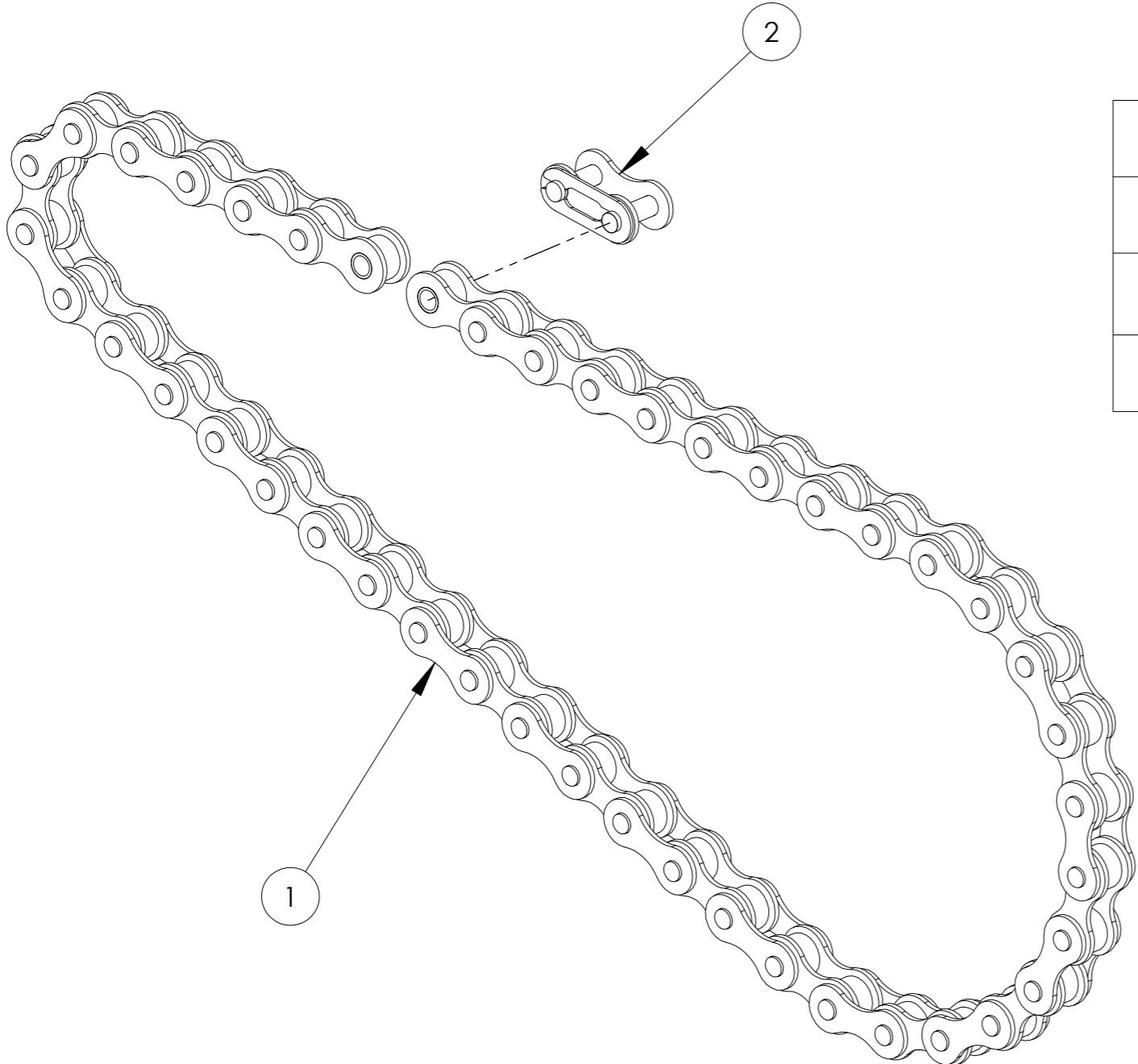
3 - GRUPPO RIDUTTORE - SPEED GEAR TRANSMISSION GROUP



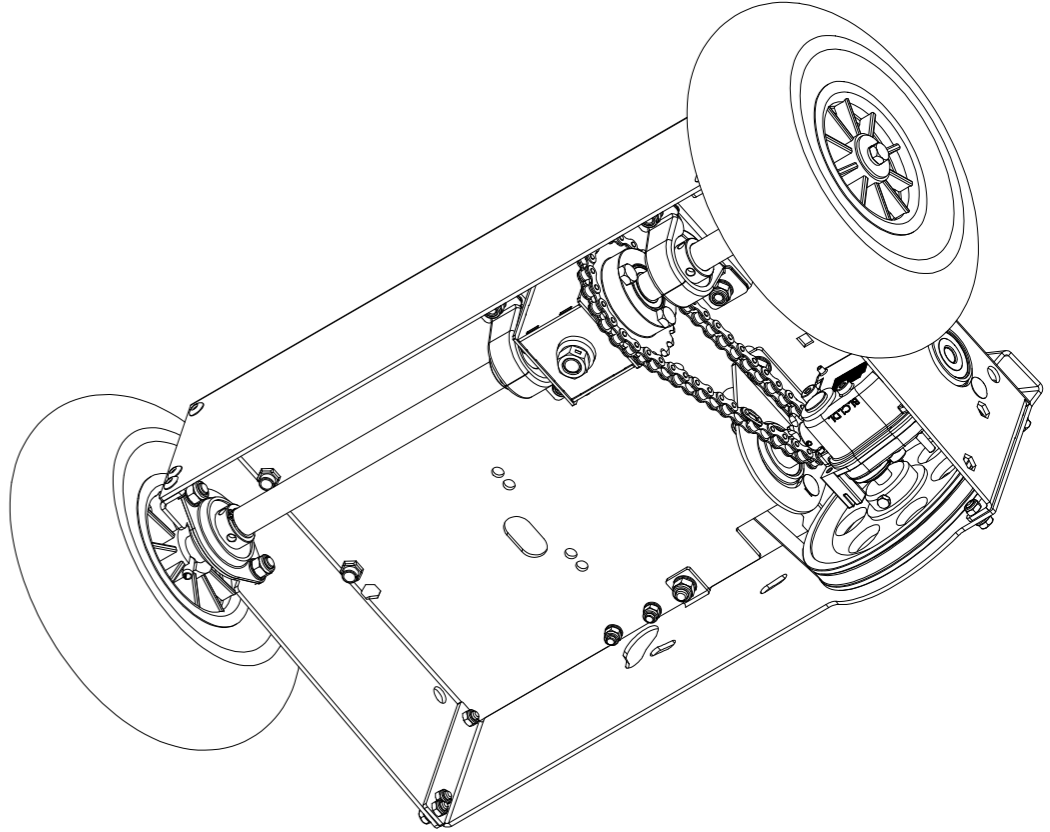
3 - TABELLA RIDUTTORE - SPEED GEAR TRANSMISSION LIST

| Nr. | COD.ARTICOLO | DESCRIZIONE - DESCRIPTION | Q.tà-Q.ty |
|-----|-------------------|--|-----------|
| 1 | AS279 | SUPPORTO RIDUTTORE - SPEED GEAR TRANSMISSION SUPPORT | 1 |
| 2 | 6V8X20 (UNI 5737) | VITE TESTA ESAGONALE - Hexagon head screws | 2 |
| 3 | RP8 (UNI 6592) | RONDELLA PIANA - PLAIN WHASHER | 2 |
| 4 | DAA8 (UNI 7473) | DADO ESAGONALE AUTOBLOCCANTE ALTO - Prevailing torque - type hexagon nuts with polyamide ring | 2 |
| 5 | RATY12 | SUPPORTO+CUSCINETTO Ø12 - Ø12 BEARING+FLANGED STEEL PLATE | 3 |
| 6 | DAA5 (UNI 7473) | DADO ESAGONALE AUTOBLOCCANTE ALTO - Prevailing torque - type hexagon nuts with polyamide ring | 3 |
| 7 | 4V6X16 (UNI 5732) | VITE TESTA TONDA CON QUADRO - Cup head square neck bolts with large head | 6 |
| 8 | RP6 (UNI 6592) | RONDELLA PIANA - PLAIN WHASHER | 6 |
| 9 | DAB6 UNI 7474 | DADO ESAGONALE AUTOBLOCCANTE BASSO - Prevailing torque - type hexagon nuts with polyamide ring | 6 |
| 10 | 158-1A | PULEGGIA - PULLEY | 1 |
| 11 | 5V5X45 (UNI 5739) | VITE TESTA ESAGONALE - Hexagon head screws | 1 |
| 13 | 1Z8 | PIGNONE 8 DENTI - 8 TEETH SPROCKET | 1 |
| 14 | SE4X20 (UNI 6873) | SPINA ELASTICA - Spring type straight pins | 1 |
| 15 | AS312 | MORSETTO PER FILO - WIRE SIDE-SCREW CLAMP | 1 |
| 16 | A31 | CINGHIA - BELT | 1 |
| 17 | AS10D19 | RIDUTTORE 1:9 - 1:9 SPEED GEAR TRANSMISSION | 1 |

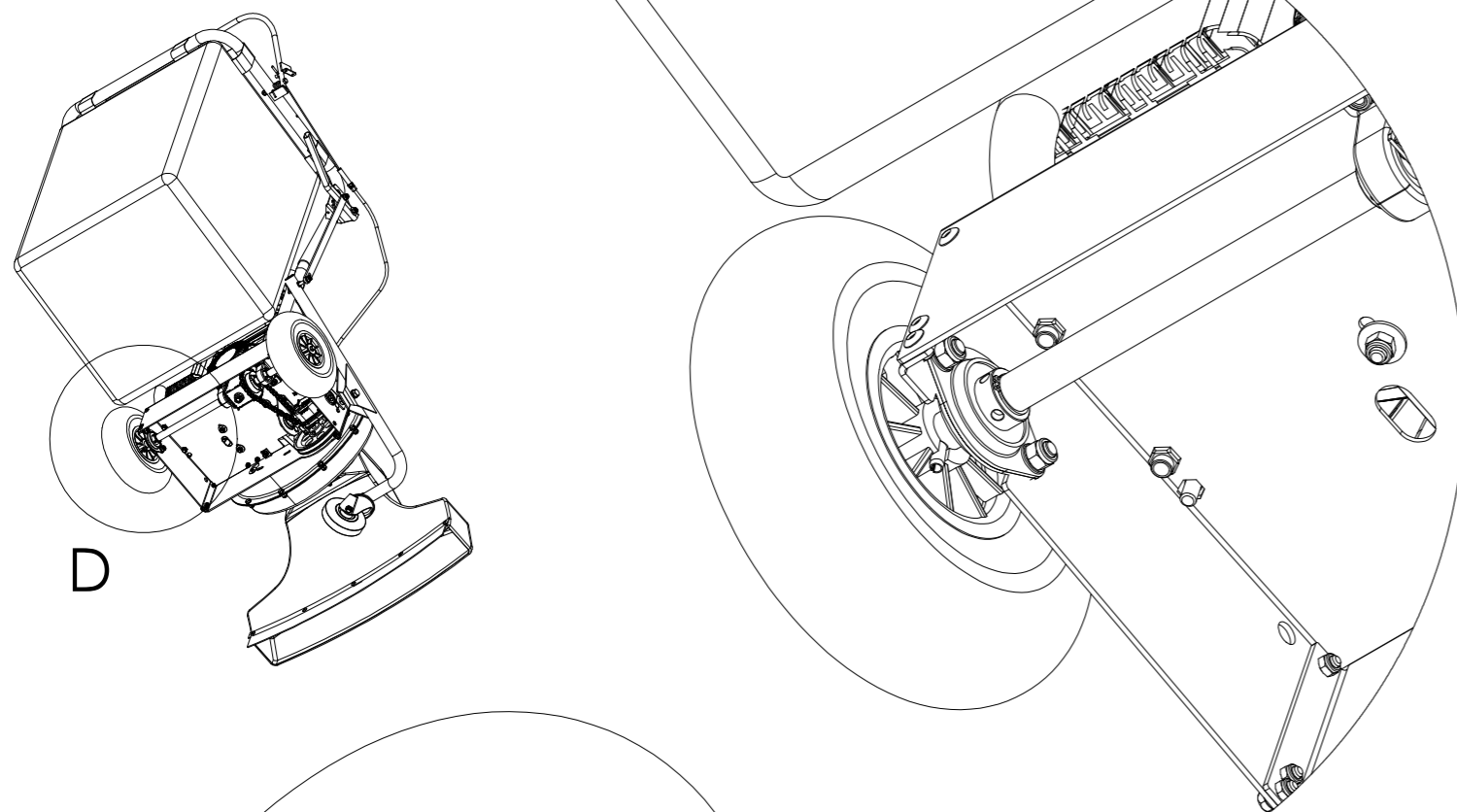
4 - GRUPPO CATENA - CHAIN GROUP



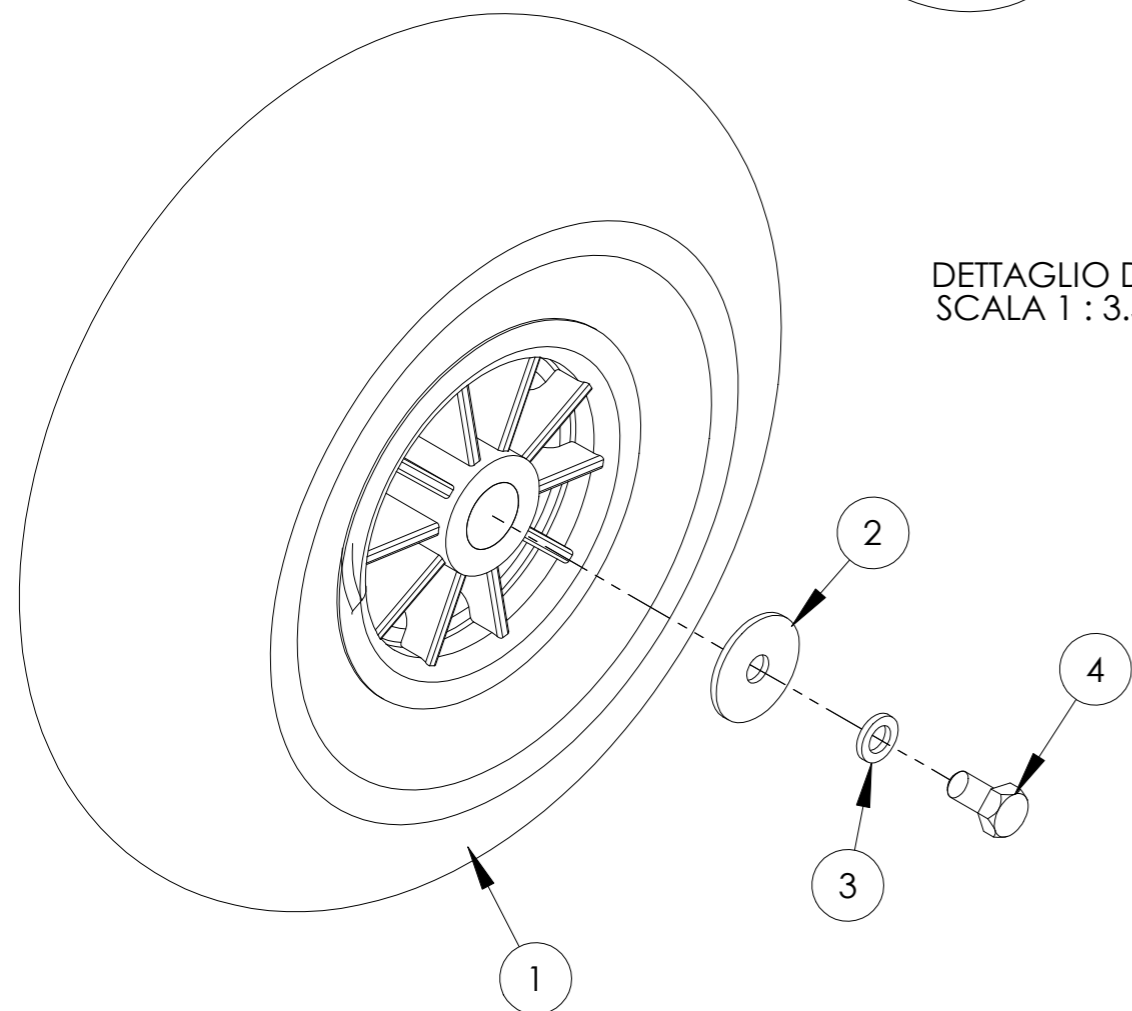
| 4 - TABELLA CATENA - CHAIN LIST | | | |
|---------------------------------|--------------|--|-----------|
| Nr. | COD.ARTICOLO | DESCRIZIONE - DESCRIPTION | Q.tà-Q.ty |
| 1 | 3CT42 | CATENA 1/2 3/16 TAGL. 43 MAGLIE MM 550 - CHAIN | 1 |
| 2 | 3GI | GIUNTO 1/2 3/16 - CHAIN COUPLING | 1 |



5 - GRUPPO RUOTA - WHEEL GROUP

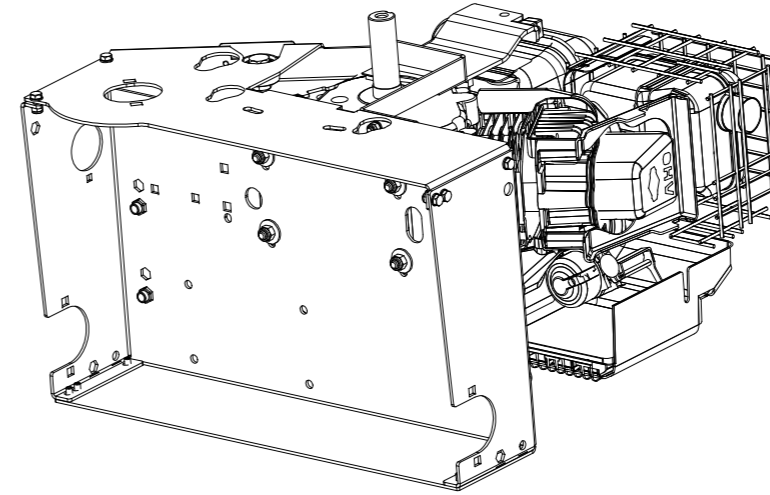
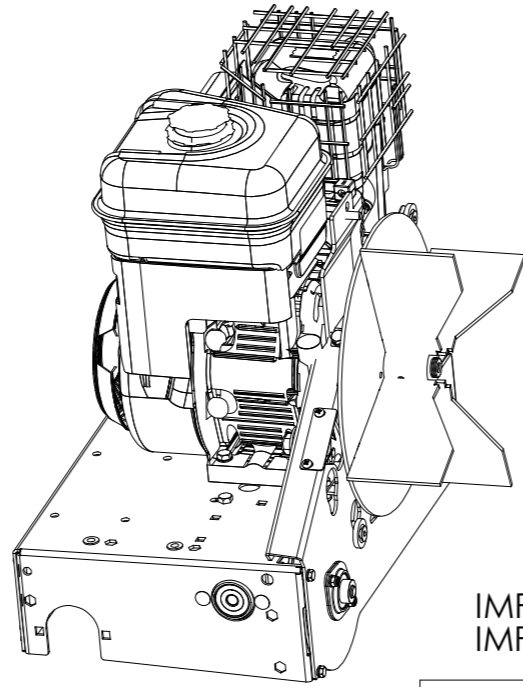
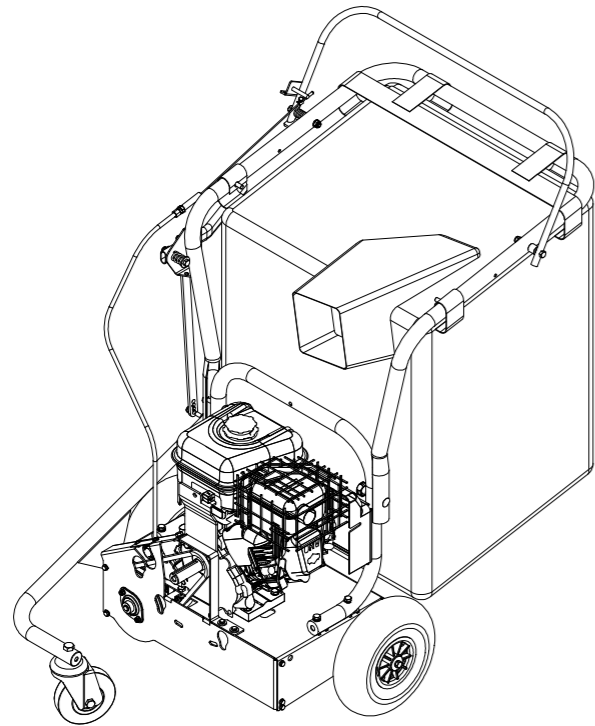


DETTAGLIO D
SCALA 1 : 3.5

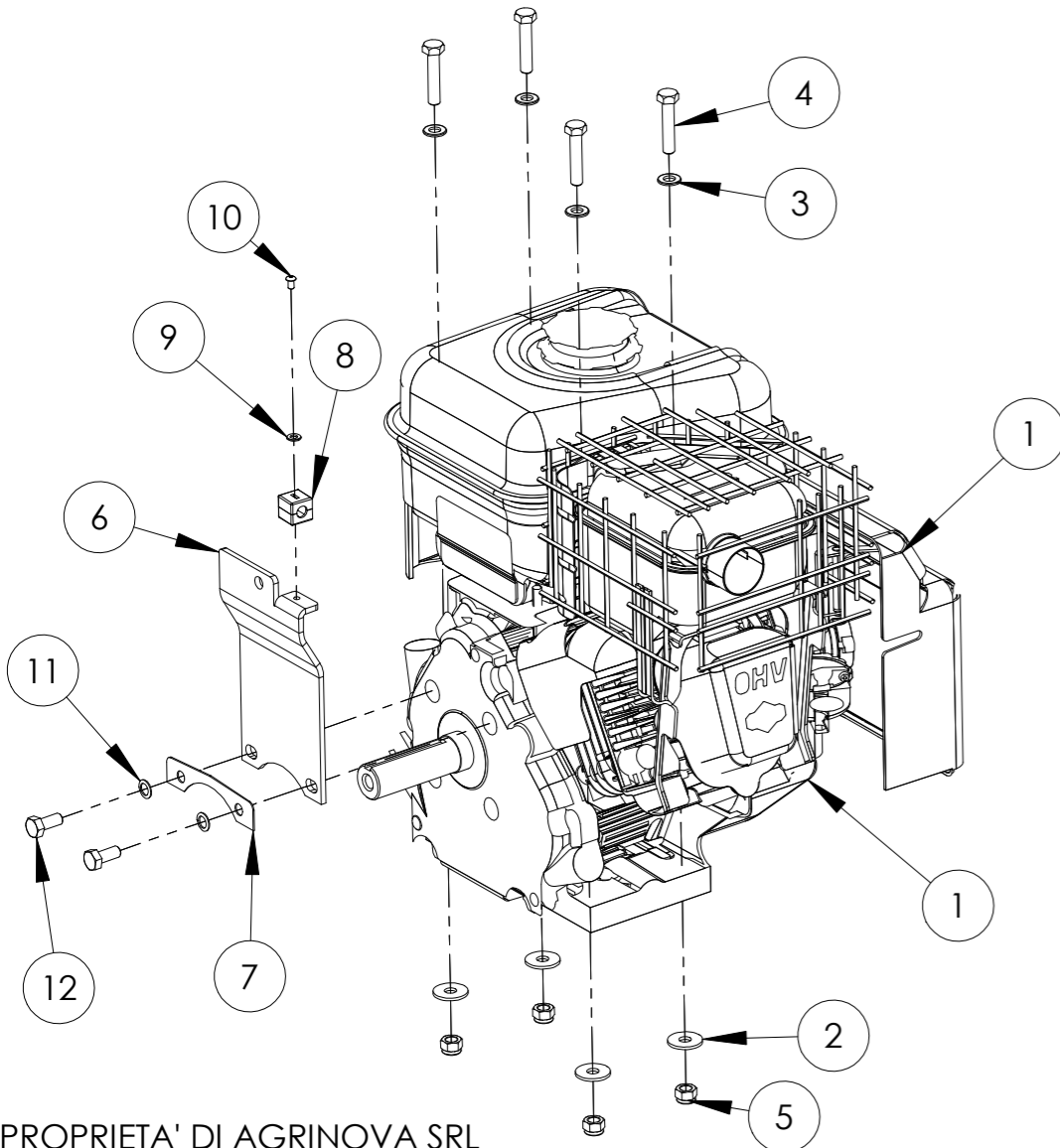


| 5 - TABELLA RUOTA - WHEEL LIST | | | |
|--------------------------------|------------------|---|-------------|
| Nr. | COD.ARTICOLO | DESCRIZIONE - DESCRIPTION | Q.tà - Q.ty |
| 1 | 265PN | RUOTE PNEUMATICHE Ø260 - Ø260 PNEUMATIC WHEEL | 1 |
| 2 | R8X32 (UNI 6593) | RONDELLA PIANA - PLAIN WHASHER | 1 |
| 3 | RV8 (UNI 8842 A) | ROSETTA VENTAGLIO ESTERNA - Serrated externally lock washers | 1 |
| 4 | 6V8X16 (UNI5737) | VITE TESTA ESAGONALE - Hexagon head screws | 1 |

6 - GRUPPO MOTORE - ENGINE GROUP



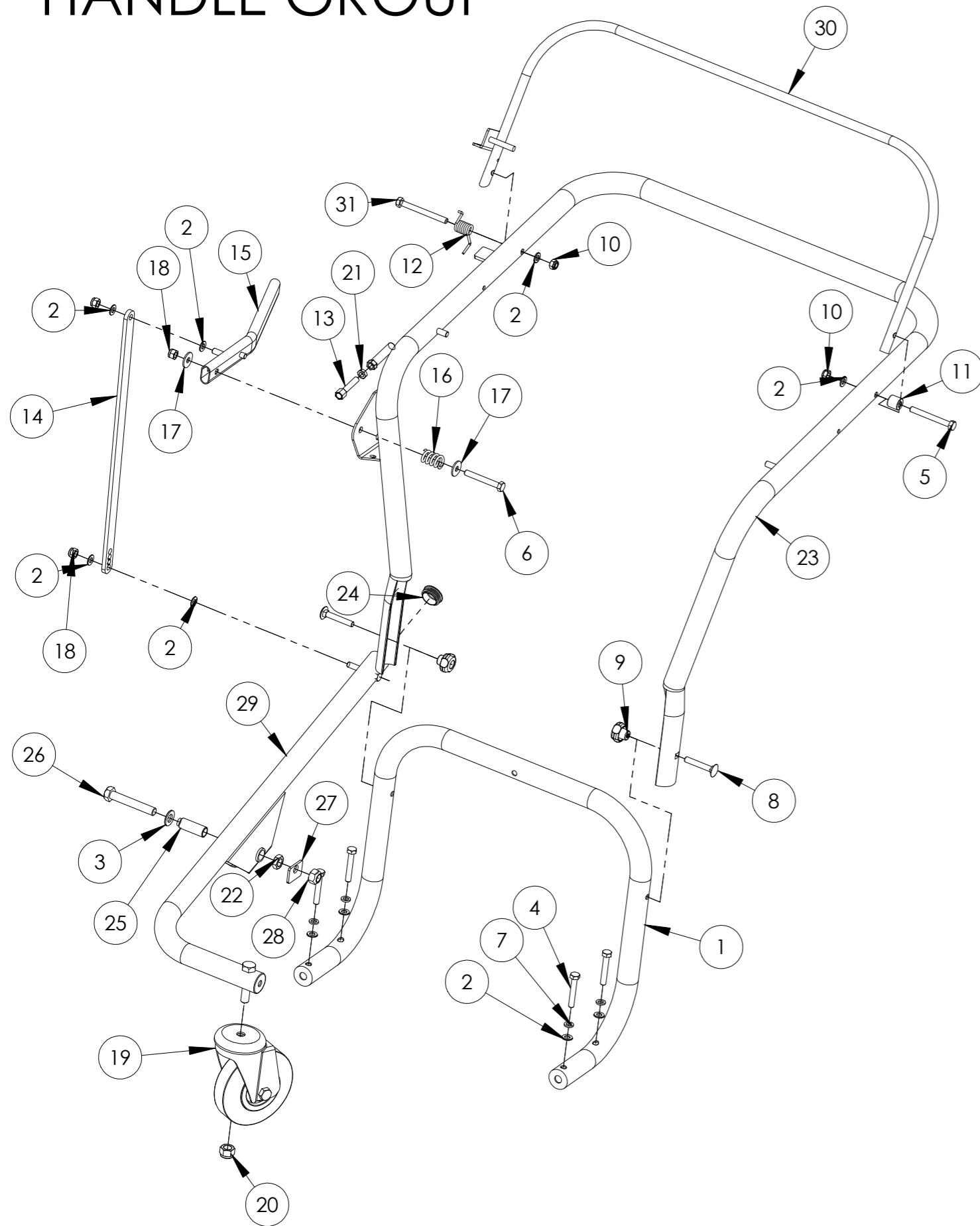
IMPORTANTE :IL COD.481AS (Nr.7) SI DEVE PIEGARE ATTORNO ALLA TESTA VITE V20 (Nr.8) QUANDO MONTATO
 IMPORTANT :COD.481AS (Nr.7) MUST BE FOLDED AROUND V20 HEAD (Nr.8) WHEN MOUNTED



6 - TABELLA MOTORE - ENGINE LIST

| Nr. | COD.ARTICOLO | DESCRIZIONE - DESCRIPTION | Q.tà-Q.ty |
|-----|-----------------------|---|-----------|
| 1 | 6BR2 | MOTORE B&S INTEK 6.5HP - B&S INTEK 6.5HP ENGINE | 1 |
| 2 | R8X24 (UNI 6593) | RONDELLA PIANA -PLAIN WASHER | 4 |
| 3 | RP8 (UNI 6592) | RONDELLA PIANA - PLAIN WASHER | 4 |
| 4 | 6V8X40 (UNI 5737) | VITE TESTA ESAGONALE - Hexagon head screws | 4 |
| 5 | DAA M8 (UNI 7473) | DADO ESAGONALE AUTOBLOCCANTE ALTO - Prevailing torque - type hexagon nuts with polyamide ring | 4 |
| 6 | AS736 | ATTACCO MOTORE - ENGINE COUPLING PLATE | 1 |
| 7 | 481AS | LAMIERA BLOCCAGGIO VITI MOTORE - LOCKING SCREW METAL SHEET | 1 |
| 8 | BL5 | BLOCCAG.ELEMATIC 4-8 - ELEMATIC CABLE LOCKING | 1 |
| 9 | RP5 (UNI 6592) | RONDELLA PIANA - PLAIN WASHER | 1 |
| 10 | 4010 | RIVETTO ACCICIO Ø4 - Ø4 STEEL RIVET | 1 |
| 11 | RS8 | ROSETTA .ZIGRINATE M8 SCHNORR - M8 SCHNORR TYPE WASHER | 2 |
| 12 | V20 (UNF 5\16 x 3\4") | VITI UNF - UNF TYPE SCREW | 2 |

7 - GRUPPO MANICO - HANDLE GROUP

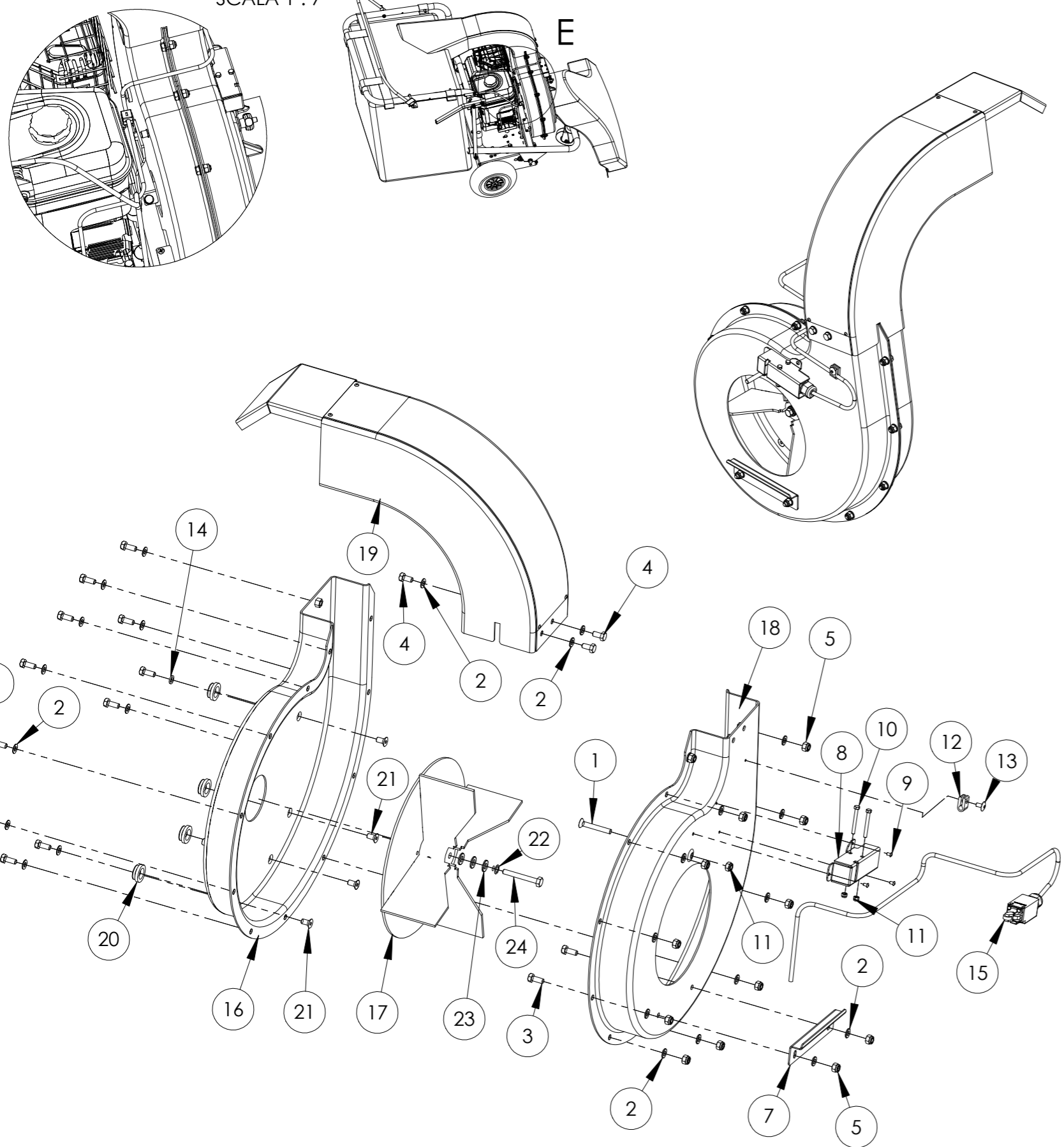


7 - TABELLA MANICO - HANDLE LIST

| Nr. | COD.ARTICOLO | DESCRIZIONE - DESCRIPTION | Q.tà-Q.ty |
|-----|--------------------|--|-----------|
| 1 | AS131 | MANICO SOTTO - LOWER HANDLER | 1 |
| 2 | RP8 (UNI 6592) | RONDELLA PIANA - PLAIN WHASHER | 10 |
| 3 | RP12 (UNI 6592) | RONDELLA PIANA - PLAIN WHASHER | 1 |
| 4 | 6V8X50 (UNI 5737) | VITE TESTA ESAGONALE - Hexagon head screws | 4 |
| 5 | 6V8X70 (UNI 5737) | VITE TESTA ESAGONALE -Hexagon head screws | 1 |
| 6 | 6V8X60 (UNI 5737) | VITE TESTA ESAGONALE -Hexagon head screws | 1 |
| 7 | RV8 (UNI 8842 A) | ROSETTA VENTAGLIO ESTERNA - Serrated externally lock washers | 4 |
| 8 | 4V8X50 (UNI 5732) | VITE TESTA TONDA CON QUADRO - Cup head square neck bolts with large head | 2 |
| 9 | VM9 | MANOPOLA M8 - M8 LOCKING HANDWHEEL | 2 |
| 10 | DAB8 (UNI 7474) | DADO ESAGONALE AUTOBLOCCANTE BASSO -Prevailing torque - type hexagon nuts with polyamide ring | 2 |
| 11 | AS1098 | BUSSOLA Ø18 - Ø18 BUSHING | 1 |
| 12 | AR1005 | MOLLA - SPRING | 1 |
| 13 | AS314 | REGISTRO FILO - WIRE STRENGHT REGULATOR | 1 |
| 14 | AS681 | ASTA VERTICALE LUNGA - LONG VERTICAL SHAFT | 1 |
| 15 | AS189 | TUBO REGOLAZIONE ALTEZZA - HEIGHT REGULATION TUBE | 1 |
| 16 | AS187 | MOLLA - SPRING | 1 |
| 17 | R8X24 (UNI 6593) | RONDELLA PIANA - PLAIN WHASHER | 2 |
| 18 | DAA8 (UNI 7473) | DADO ESAGONALE AUTOBLOCCANTE ALTO -Prevailing torque - type hexagon nuts with polyamide ring | 3 |
| 19 | 500 | RUOTA PIROETTANTE - SWIVEL WHEEL | 1 |
| 20 | DAA12 (UNI 7473) | DADO ESAGONALE AUTOBLOCCANTE ALTO -Prevailing torque - type hexagon nuts with polyamide ring | 1 |
| 21 | B8 (UNI 5589) | DADO ESAGONALE BASSO - LOW HEIGHT HEXAGONAL NUT | 1 |
| 22 | DB12 (UNI 5587) | DADO ESAGONALE BASSO - LOW HEIGHT HEXAGONAL NUT | 1 |
| 23 | AS765 | MANICO SOPRA - UPPER HANDLE | 1 |
| 24 | PR32 | TAPPO PLASTICA Ø32 - Ø32 PLASTIC CAP | 1 |
| 25 | AS165 | BUSSOLA Ø16 - Ø16 BUSHING | 1 |
| 26 | 6V12X75 (UNI 5737) | VITE TESTA ESAGONALE - Hexagon head screws | 1 |
| 27 | AS873 | PIASTRINA RINFORZO - REINFORCEMENT PLATE | 1 |
| 28 | DMB12 (DIN980) | DADO METALBLOCK - METALBLOCK NUT | 1 |
| 29 | AS162 | TUBO PORTARUOTA - WHEEL TUBE | 1 |
| 30 | 179AS | LEVA FRIZIONE - CLUTCH HANDLE | 1 |
| 31 | 6V8X80 (UNI 5737) | VITE TESTA ESAGONALE - Hexagon head screws | 1 |

8 - GRUPPO CHIOCCIOLA-SCARICO - HOUSING-DISCHARGE CURVE GROUP

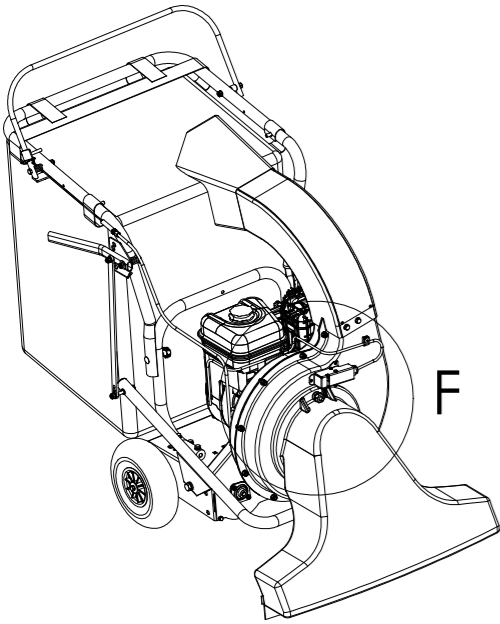
DETTAGLIO E
SCALA 1 : 7



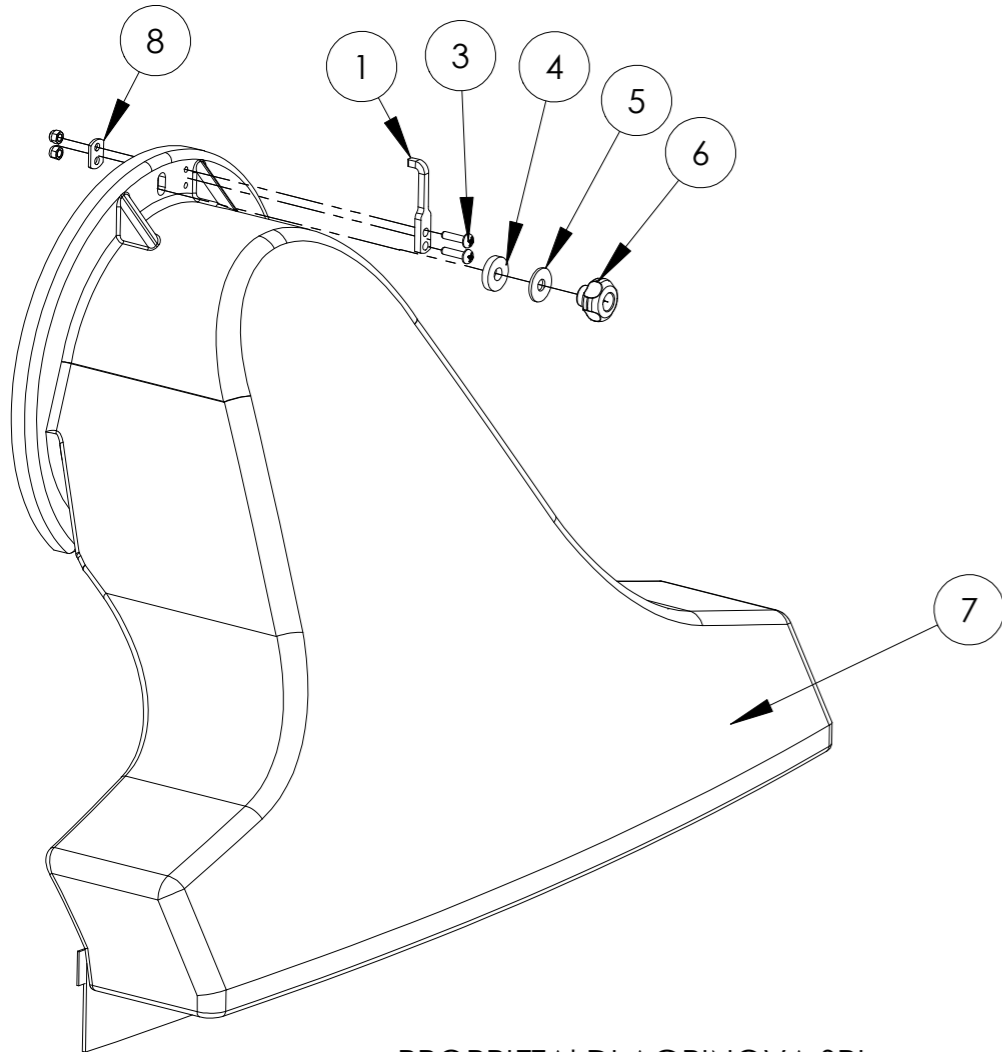
8 - TABELLA CHIOCCIOLA-CURVA DI SCARICO - HOUSING-DISCHARGE CURVE LIST

| Nr. | COD.ARTICOLO | DESCRIZIONE - DESCRIPTION | Q.tà-Q.ty |
|-----|-------------------|--|-----------|
| 1 | VS8x55 (UNI 5933) | VITE TESTA SVASATA - Hexagon socket countersunk head cap screws | 1 |
| 2 | RP8 (UNI 6592) | RONDELLA PIANA - PLAIN WHASHER | 28 |
| 3 | 6V8X20 (UNI 5737) | VITE TESTA ESAGONALE - Hexagon head screws | 14 |
| 4 | 6V8X16 (UNI 5737) | VITE TESTA ESAGONALE - Hexagon head screws | 3 |
| 5 | DAA8 (UNI 7473) | DADO ESAGONALE AUTOBLOCCANTE ALTO - Prevailing torque - type hexagon nuts with polyamide ring | 13 |
| 6 | DAB8 (UNI 7474) | DADO ESAGONALE AUTOBLOCCANTE BASSO - Prevailing torque - type hexagon nuts with polyamide ring | 1 |
| 7 | AS1501 | SOSTEGNO ASPIRATORE - BRACKET | 1 |
| 8 | AS1194 | PORTAMICRO - MICRO-SWITCH HOLDER | 1 |
| 9 | 4010 | RIVETTO ACCICIO Ø4 - Ø4 STEEL RIVET | 3 |
| 10 | 5V5X45 (UNI 5739) | VITE TESTA ESAGONALE - Hexagon head screws | 2 |
| 11 | DAA5 (UNI 7473) | DADO ESAGONALE AUTOBLOCCANTE ALTO - Prevailing torque - type hexagon nuts with polyamide ring | 2 |
| 12 | 5461 | FERMACAVO - CABLE CLAMP | 1 |
| 13 | 6012X | RIVETTO ACCICIO Ø6 - Ø6 STEEL RIVET | 1 |
| 14 | RV8 (UNI 8842 A) | ROSETTA VENTAGLIO ESTERNA - Serrated externally lock washers | 1 |
| 15 | E751 | MICRO - MICRO-SWITCH | 1 |
| 16 | 40AS | CHIOCCIOLA LATO MOTORE - ENGINE SIDE HOUSING | 1 |
| 17 | 334AS | TURBINA - IMPELLER | 1 |
| 18 | 42AS | CHIOCCIOLA LATO ASPIRAZIONE - INTAKE SIDE HOUSING | 1 |
| 19 | AS8075 | CURVA DI SCARICO - DISCHARGE CURVE | 1 |
| 20 | AS316 | INNESTO RAPIDO CHIOCCIOLA - QUICK INSERTION FOR HOUSING | 4 |
| 21 | VS8x16 (UNI 5933) | VITE TESTA SVASATA - Hexagon socket countersunk head capscrews | 4 |
| 22 | RS10 | ROSETTA ZIGRINATE M10 SCHNORR - M10 SCHNORR TYPE WASHER | 1 |
| 23 | RP10 (UNI 6592) | RONDELLA PIANA - PLAIN WHASHER | 3 |
| 24 | F63 (3\8x2,5") | VITI UNF 3/8 X 2.5" - UNF TYPE SCREW | 1 |

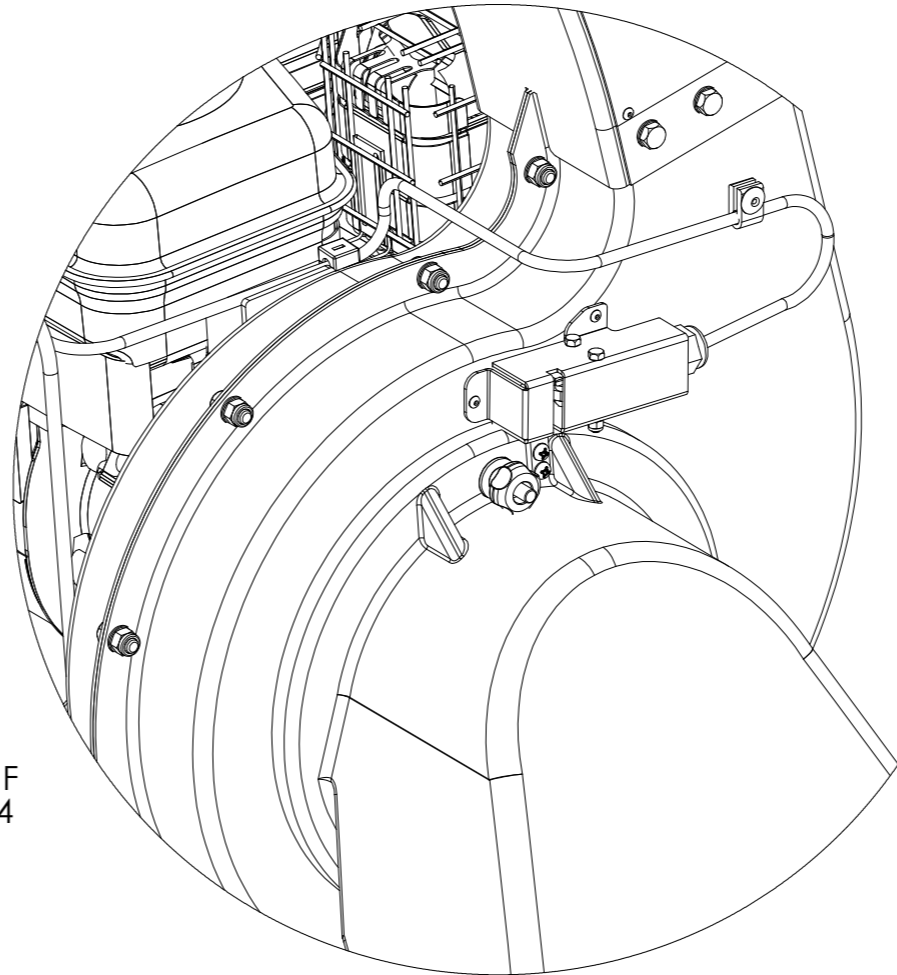
9 - GRUPPO ASPIRAZIONE - INTAKE GROUP



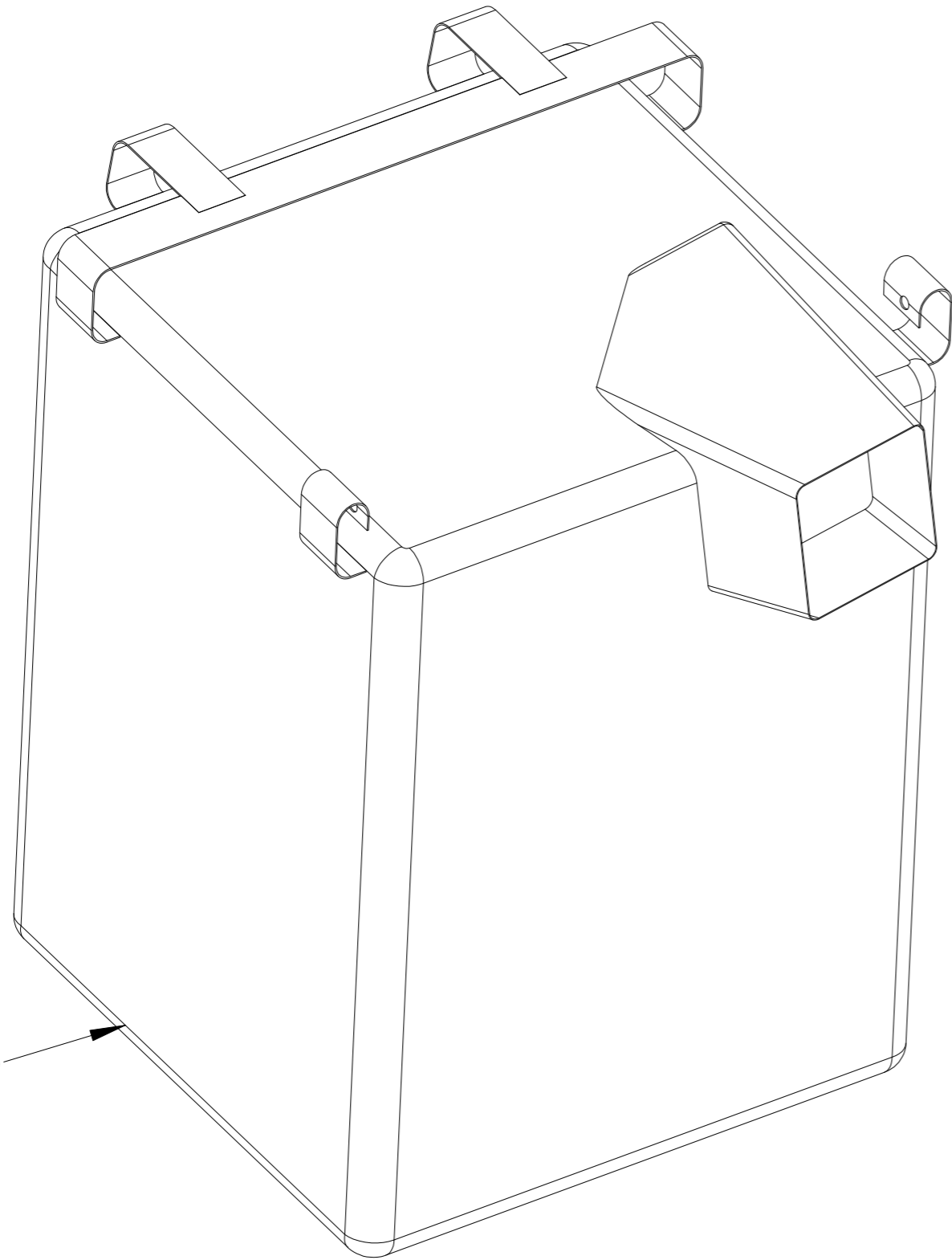
| 9 - TABELLA ASPIRAZIONE - INTAKE LIST | | | |
|---------------------------------------|--------------------|---|-----------|
| Nr. | COD.ARTICOLO | DESCRIZIONE - DESCRIPTION | Q.tà-Q.ty |
| 1 | AS88 | ASTA PER MICRO - MICRO METAL SHEET | 1 |
| 2 | DAA5 (UNI 7473) | DADO ESAGONALE AUTOBLOCCANTE ALTO - Prevailing torque - type hexagon nuts with polyamide ring | 2 |
| 3 | TCB5x20 (DIN 7985) | VITI TESTA A CROCE M5 - Recessed raised cheese head screws | 2 |
| 4 | 20002 | RONDELLA ANTIVIBRANTE - ANTI-VIBRATION WASHER | 1 |
| 5 | R8X24 | RONDELLA PIANA - PLAIN WHASHER | 1 |
| 6 | VR9 | MANOPOLA M8 - M8 LOCKING HANDWHEEL | 1 |
| 7 | AS33 | ASPIRATORE PP + FASCIA IN GOMMA - PP AIR INTAKE + RUBBER STRIP | 1 |
| 8 | AS198 | LAMIERA BLOCCAGGIO ASTA - METAL SHEET | 1 |



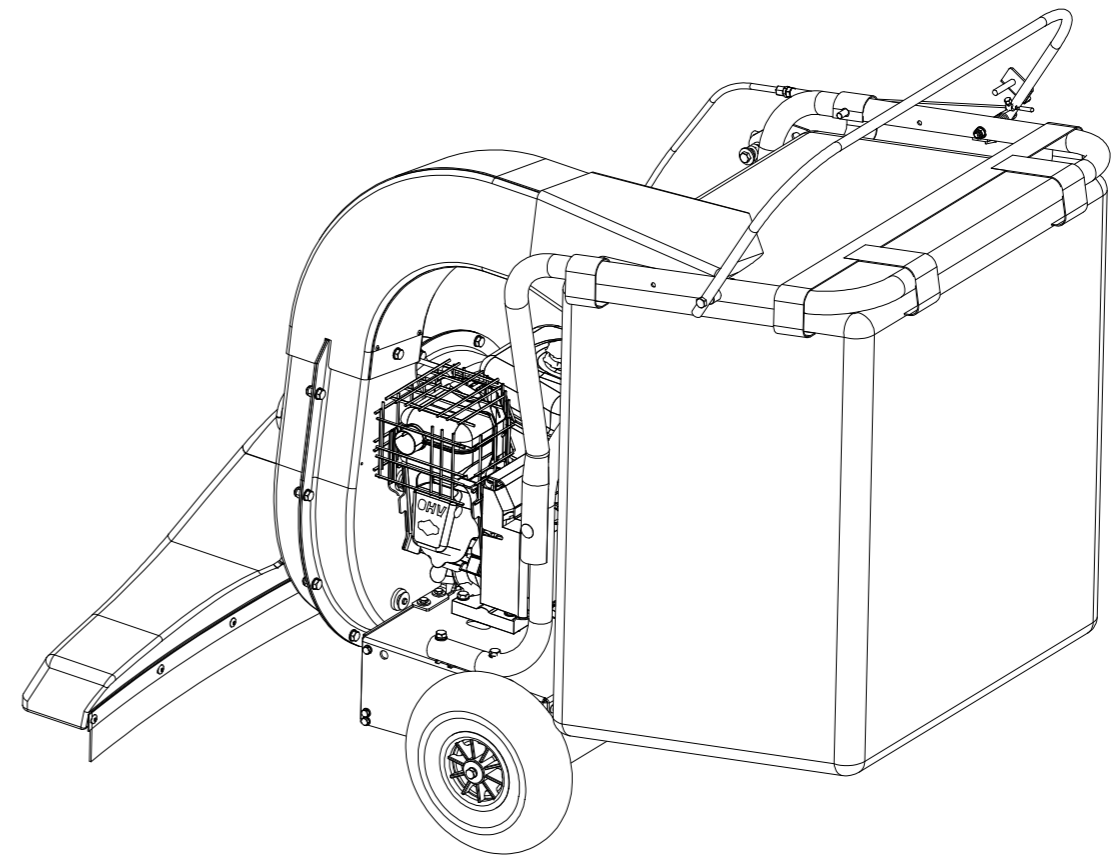
DETTAGLIO F
SCALA 1 : 4



10 - GRUPPO SACCO - BAG GROUP



COD.AS958



11 - GRUPPO FILO - WIRE GROUP

11 - TABELLA FILO - WIRE LIST

| Nr. | COD.ARTICOLO | DESCRIZIONE - DESCRIPTION | Q.tà-Q.ty |
|-----|--------------|--|-----------|
| 1 | AS312 | MORSETTO PER FILO - WIRE SIDE-SCREW CLAMP | 1 |
| 2 | AS3115 | GUAINA - WIRE SHEAT | 1 |
| 3 | PR40 | CAPPUCCIO COPRIFILO - WIRE PROTECTION CAP | 1 |
| 4 | AS3101 | FILO - WIRE | 1 |

